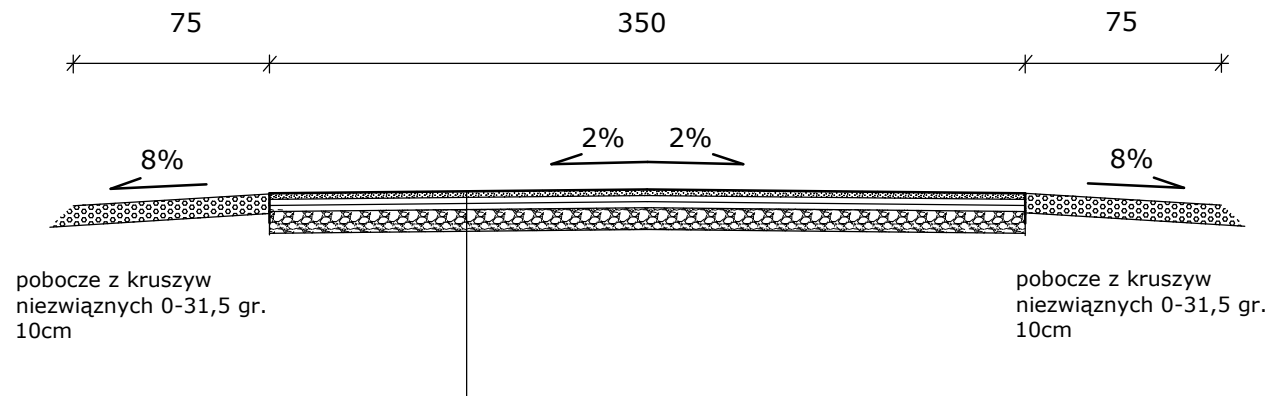


ul. Młyńska w Starokrzepicach km od 0+007 do 0+016

wymiana nawierzchni jezdni bitumicznej - nawiązać
wysokościowo do stanu istniejącego ul. Oleskiej



1. Projektowana wymiana warstwy ścieralnej jezdni AC11S gr.5cm
2. Istniejąca podbudowa z kruszyw niezwiązanych - bez zmian

Nazwa zadania:	Remont odcinka drogi gminnej ul. Młyńskiej w Starokrzepicach	Rys. nr 3
Lokalizacja:	dz. nr 1358, 1405 obręb Starokrzepice	sierpień 2020 r.
Investor:	Gmina Krzepice, ul. Częstochowska 13, 42-160 Krzepice	Skala: 1:50
Temat rysunku:	Przekrój konstrukcyjny	Opracował: inż. Lukasz Wicher