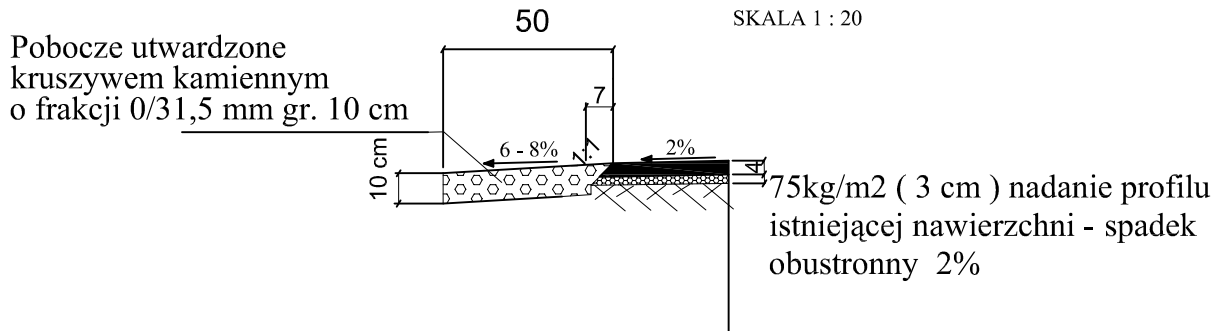
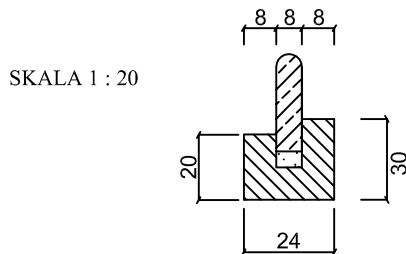


WARIANT II

Szczegół nr 1



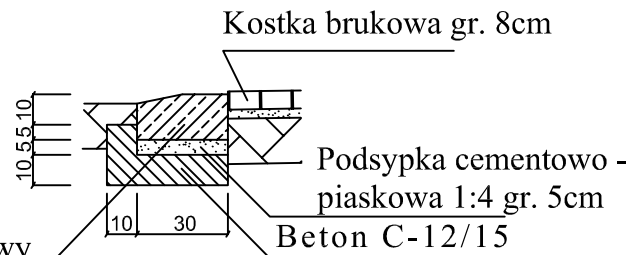
Szczegóły dla istn. zjazdów do przebrukowania



Obrzeże betonowe 8x30cm na podsypce cementowo-piaskowej 1:4. Ława betonowa z betonu C-12/15 z oporem gr. 10cm (0,048 m³/mb)

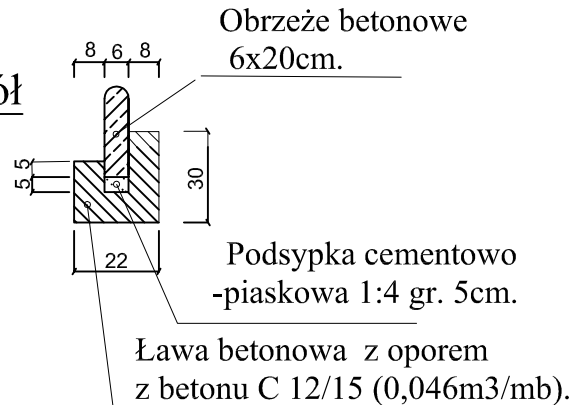
Krawężnik betonowy typ lekki 15x30cm

Szczegół



Szczegół

Skala 1:20



Firma "TOM" Częstochowa 42-200 ul. Focha 72/74 m 13

Inwestor: Gmina Krzepice ul. Częstochowska 13, 42-160 Krzepice			
Nazwa obiektu budowlanego: REMONT NAWIERZCHNI DROGI GMINNEJ NR 639141 S W M. LUTROWSKIE, GMINA KRZEPICE.			
Przedmiot rysunku: SZCZEGÓŁY KONSTRUKCYJNE - WARIANT II			Skala: 1:20
Opracował:	Tomasz Banaśkiewicz FT-83861/81/376/82 SLK/IS/1160/02	Podpis:	Rys. nr: 5
Projektował:	mgr inż. Andrzej Przybylski SLK/4107/POWD/12 SLK/BD/7833/12	Podpis:	12.05.2015