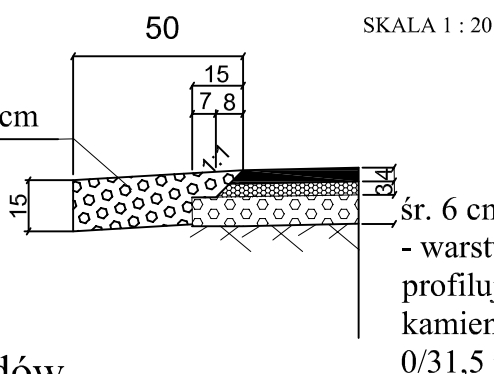


WARIANT I

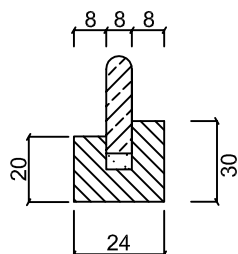
Szczegół nr 1

Pobocze utwardzone
kruszywem kamiennym
o frakcji 0/31,5 mm gr. 15 cm



Szczegóły dla istn. zjazdów do przebrukowania

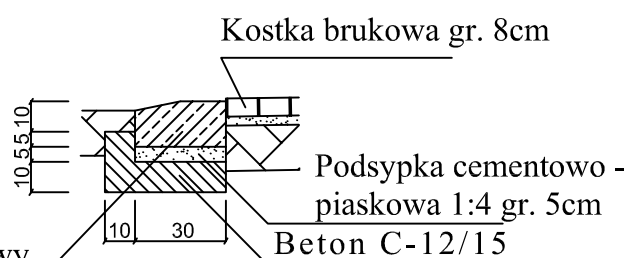
SKALA 1 : 20



Obrzeże betonowe 8x30cm
na podsypce cementowo-
piaskowej 1:4. Ława
betonowa z betonu C-12/15
z oporem gr. 10cm (0,048
m3/mb)

Krawężnik betonowy
typ lekki 15x30cm

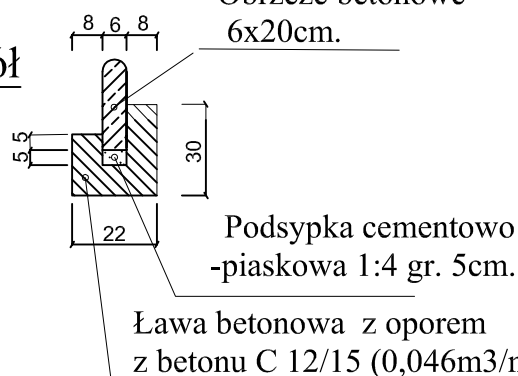
Szczegół



Obrzeże betonowe
6x20cm.

Szczegół

Skala 1:20



Firma "TOM" Częstochowa 42-200 ul. Focha 72/74 m 13

Inwestor: Gmina Krzepice ul. Częstochowska 13, 42-160 Krzepice			
Nazwa obiektu budowlanego: REMONT NAWIERZCHNI DROGI GMINNEJ NR 639141 S W M. LUTROWSKIE, GMINA KRZEPICE.			
Przedmiot rysunku: SZCZEGÓŁY KONSTRUKCYJNE - WARIANT I			Skala: 1:20
Opracował:	Tomasz Banaśkiewicz FT-83861/81/376/82 SLK/IS/1160/02	Podpis:	Rys. nr: 3
Projektował:	mgr inż. Andrzej Przybylski SLK/4107/POWD/12 SLK/BD/7833/12	Podpis:	12.05.2015