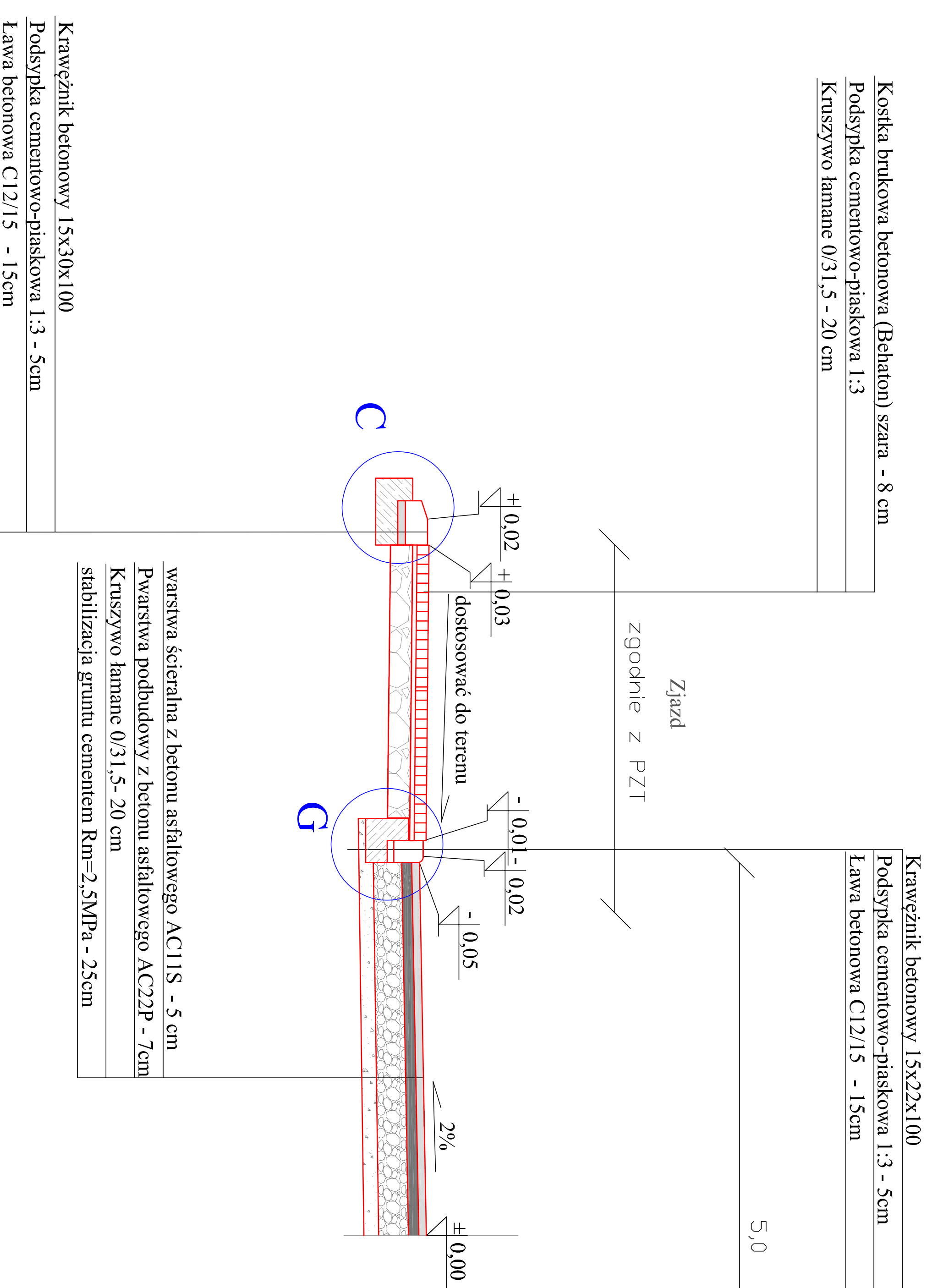


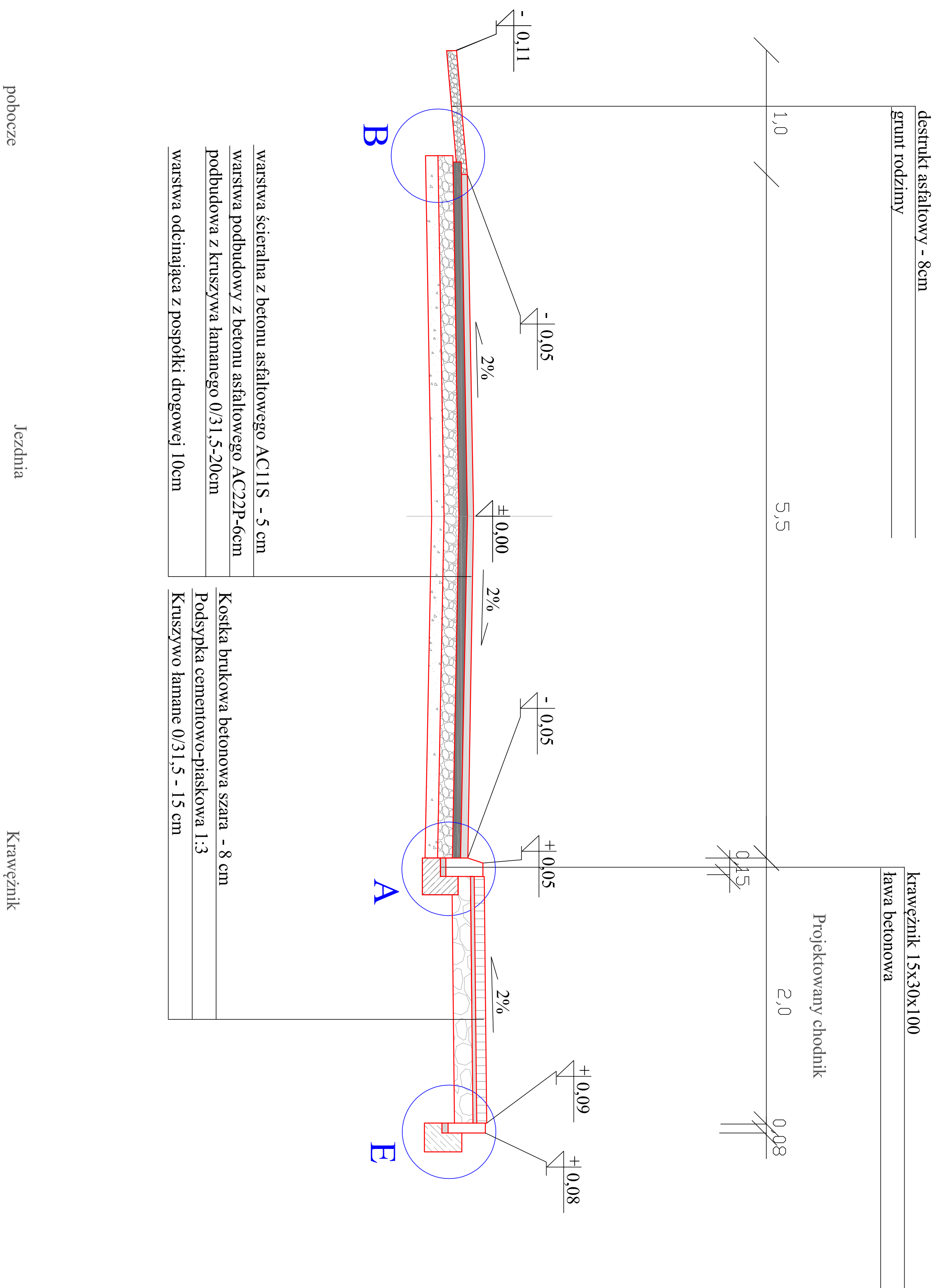
Przekrój konstrukcyjny przez zjazd

skala 1:50



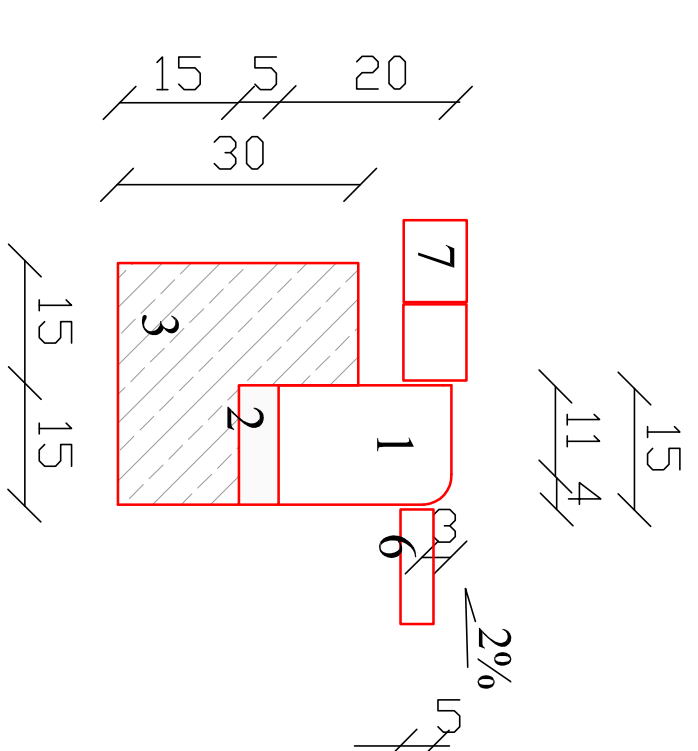
Przekrój konstrukcyjny

skala 1:50



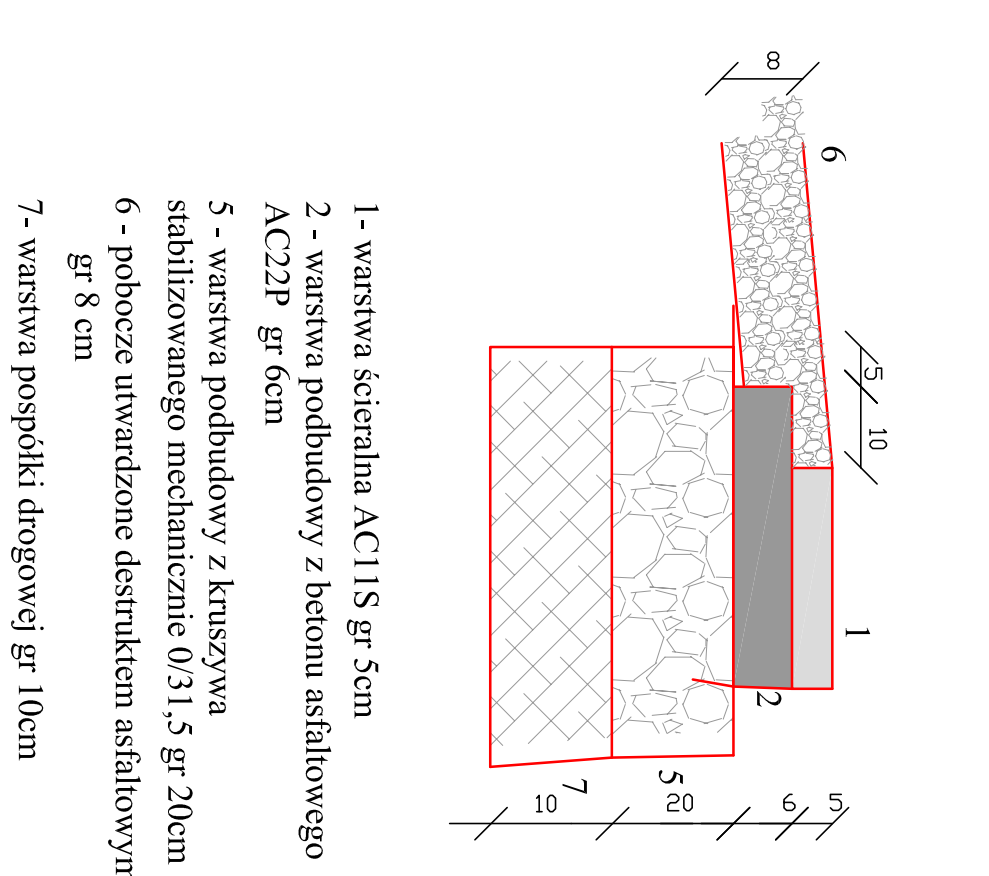
Szczegół G

skala 1:20



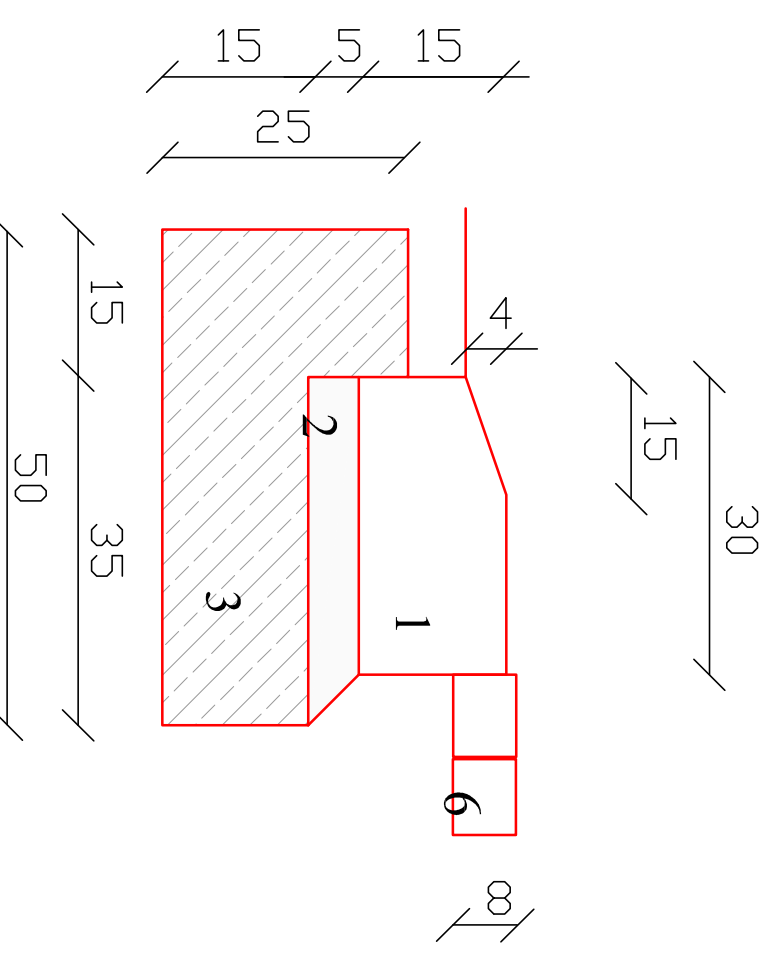
Szczegół B

skala 1:20



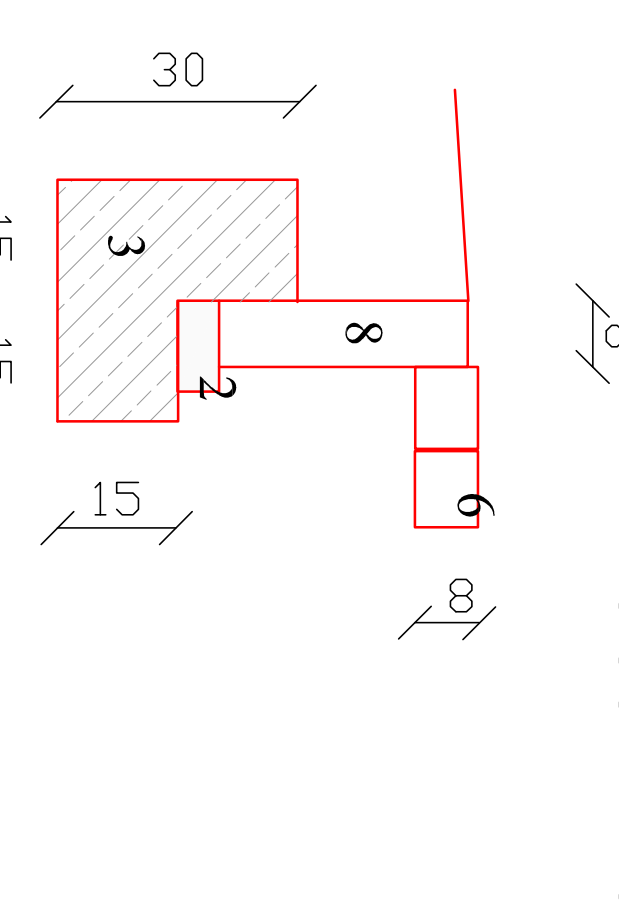
Szczegół C

skala 1:20



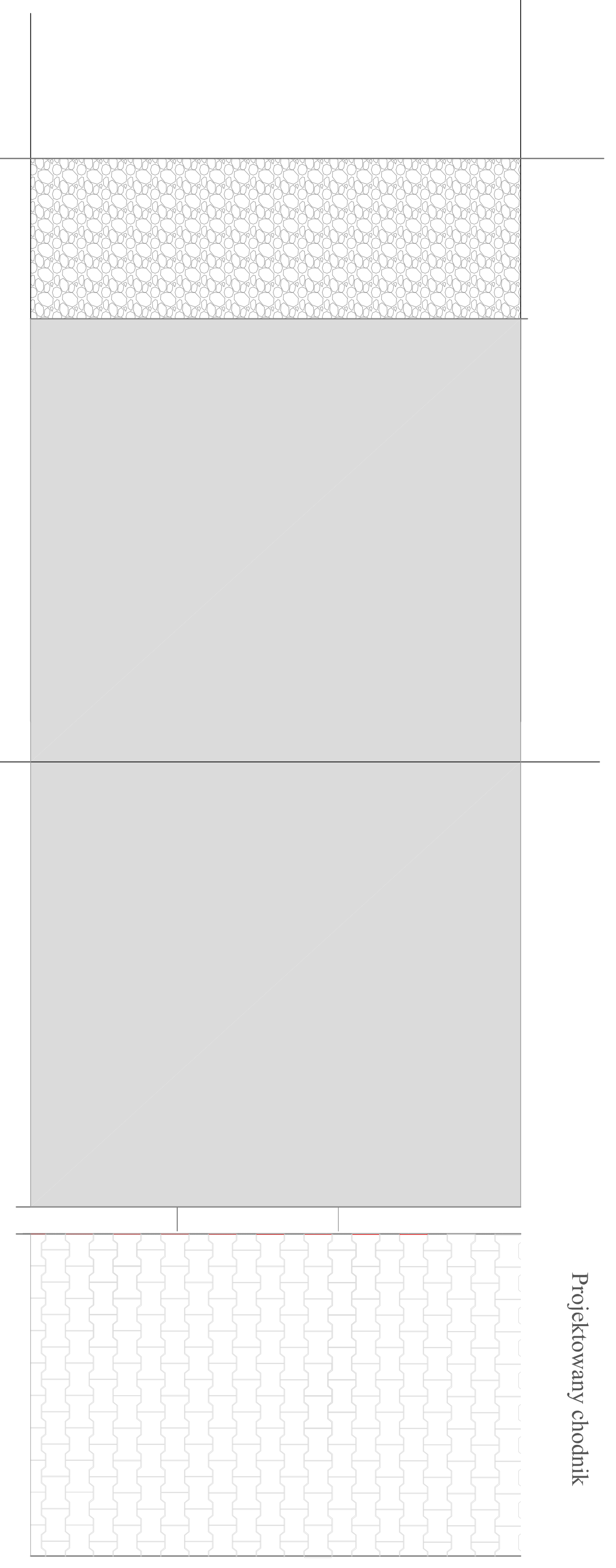
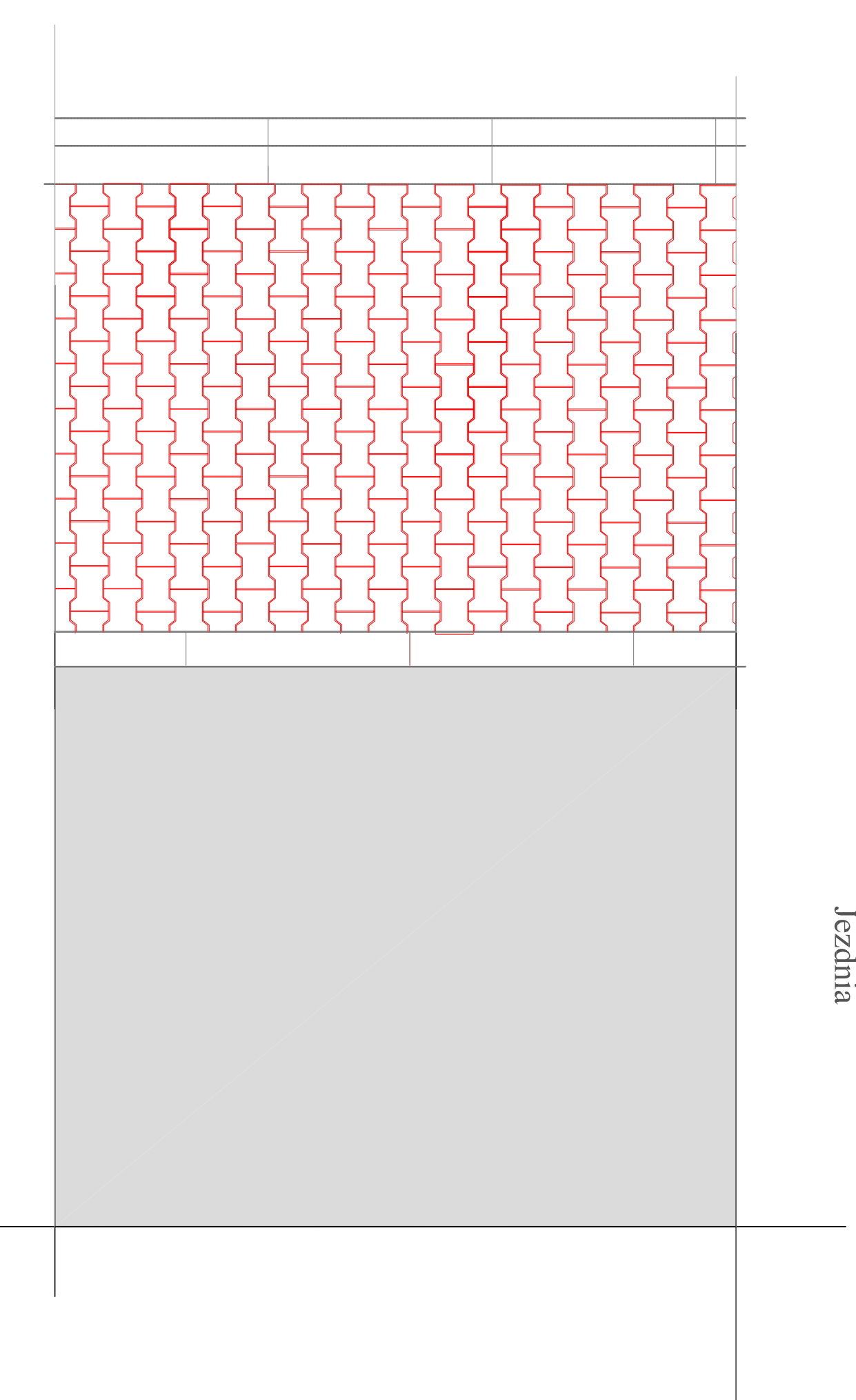
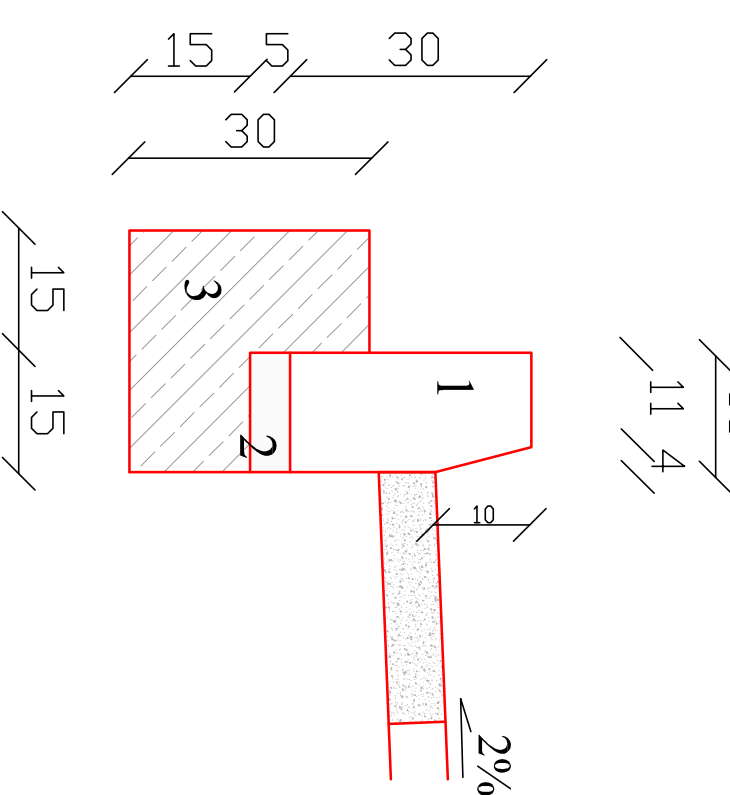
Szczegół E

skala 1:20



Szczegół A

skala 1:20



| | | | | | |
|--|------------------|--|------------------|----------------|--|
| mgr inż. Jacek Malmur 42-700 Sadow ul Powstańców Śląskich 42a tel 662 239 107 | | Inwestor: Gmina Krzepice, 42-160 Krzepice, Częstochowska 13 | | Studium: PB | |
| Budowla: Budowa łącznika pomiędzy Osiedlem Dąbrowa i ulicą Częstochowską w Krzepicach | | Data: 04/2017 | | Skala: 1:50 | |
| Nazwa rysunku: Przekroje i szczegóły konstrukcyjne | | Nr Rys: 5 | | Podpis: | |
| Funkcja: | Imię i Nazwisko: | Specjalność: | Nr Uprawnień: | | |
| Projektant: | Jacek Malmur | drogowa | SLK/5917/PBD/15 | | |
| Sprawdzający: | Tomasz Sokulski | drogowa | OP/0243/PW/OD/06 | | |
| Opracował: | Adam Pokrzywiec | | | | |