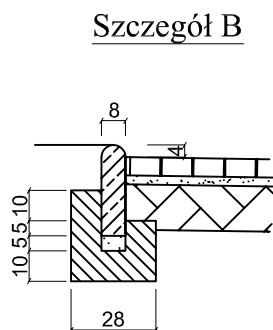
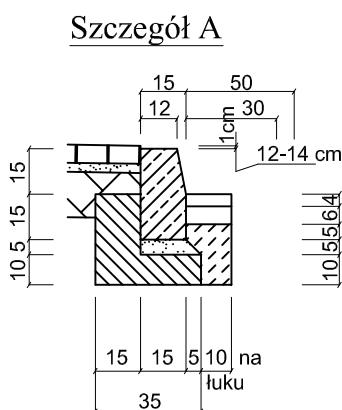
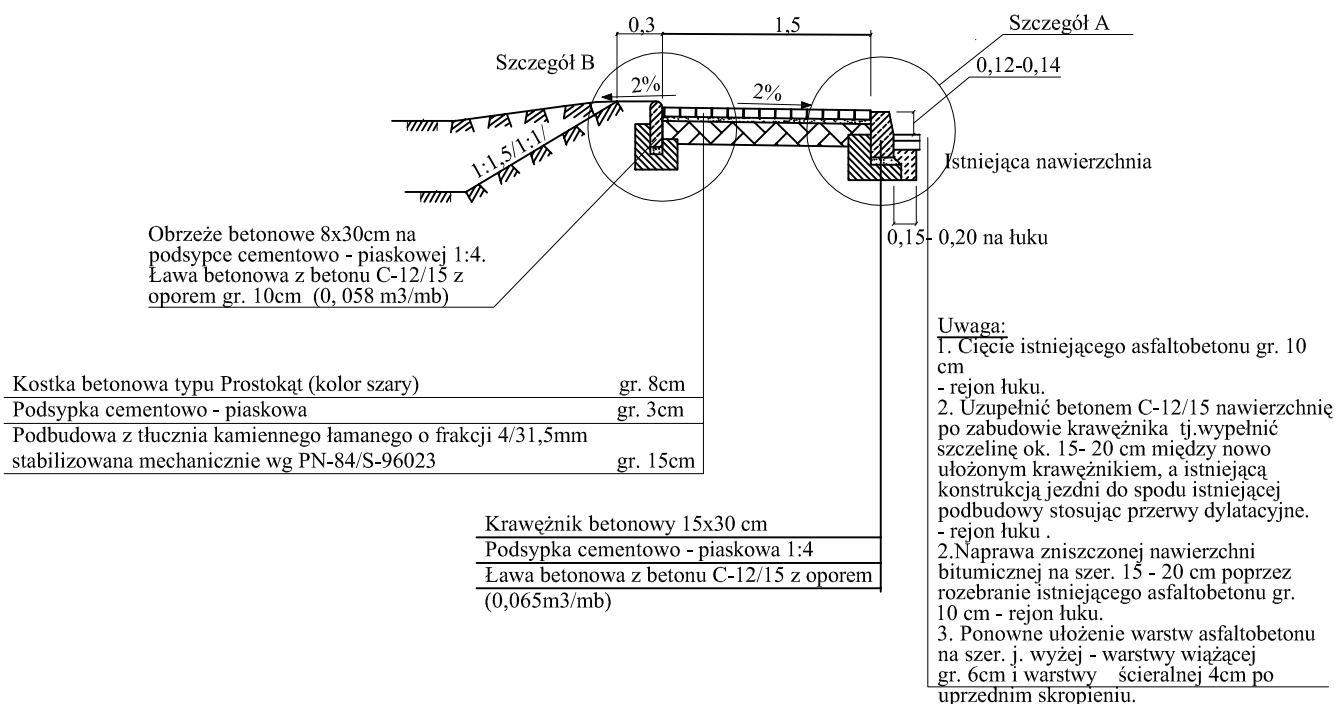


PRZEKRÓJ KONSTRUKCYJNY - ul. Oleska od km 0+000,00 do km 0+068,00



Firma "TOM" Częstochowa 42-200 ul. Focha 72/74 m 13

Inwestor: GMINA KRZEPICE ul. Częstochowska 13, 42-160 Krzepice			
Nazwa obiektu budowlanego: PRZEBUDOWA CHÓDNIKA W MIEJSCOWOŚCI STAROKRZEPICE OD SKLEPU DO KOŚCIOŁA.			
Przedmiot rysunku: PRZEKRÓJ I SZCZEGÓŁY KONSTRUKCYJNE			Skala: 1:50 1:25
Opracował:	Tomasz Banaśkiewicz FT-83861/81/376/82	SLK/IS/1160/02	Podpis: Rys. nr: 2
Projektował:	inż. Janusz Muś AG.II4/AZ/7131-2/502/01	SLK/BD/1199/02	Podpis: 02.04.2015