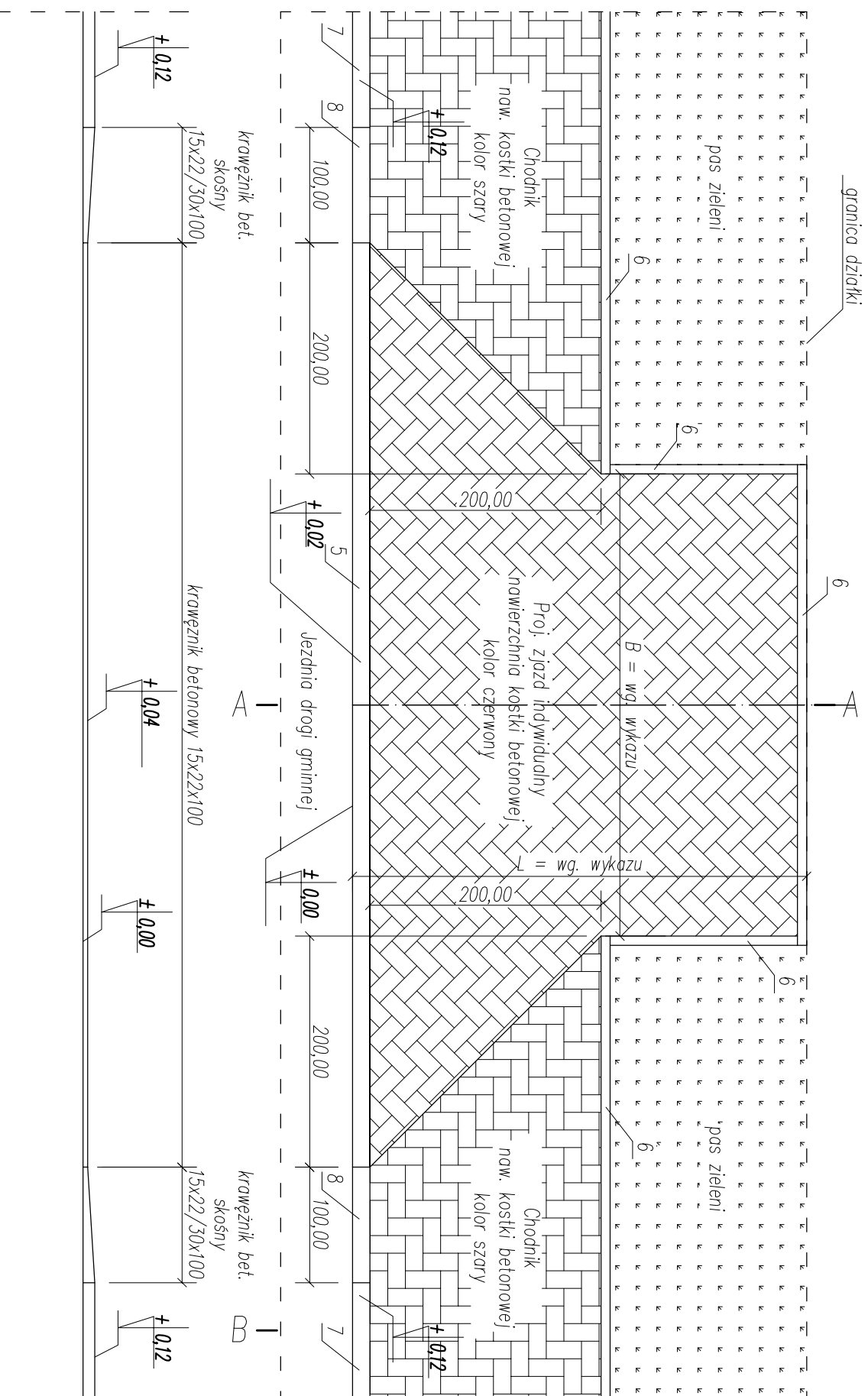
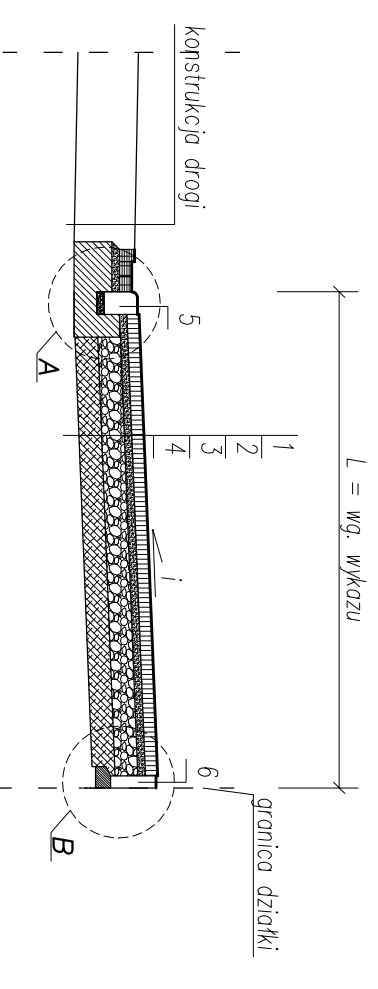


ZJAZD INDYWIDUALNY PRZEZ CHODNIK – RZUT Z GÓRY
 naw. z kostki betonowej

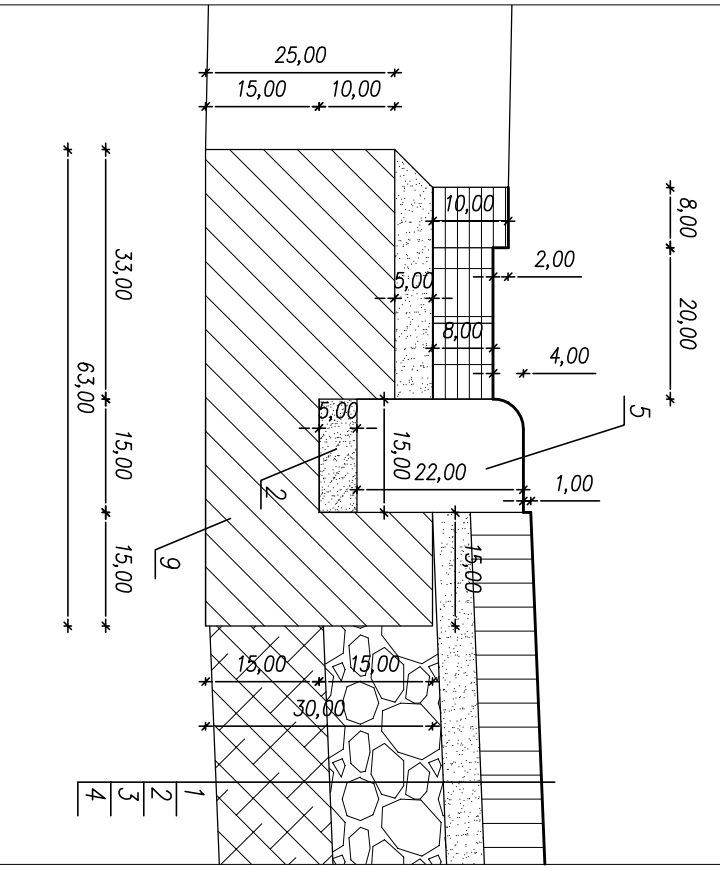


PRZEKRÓJ A-A

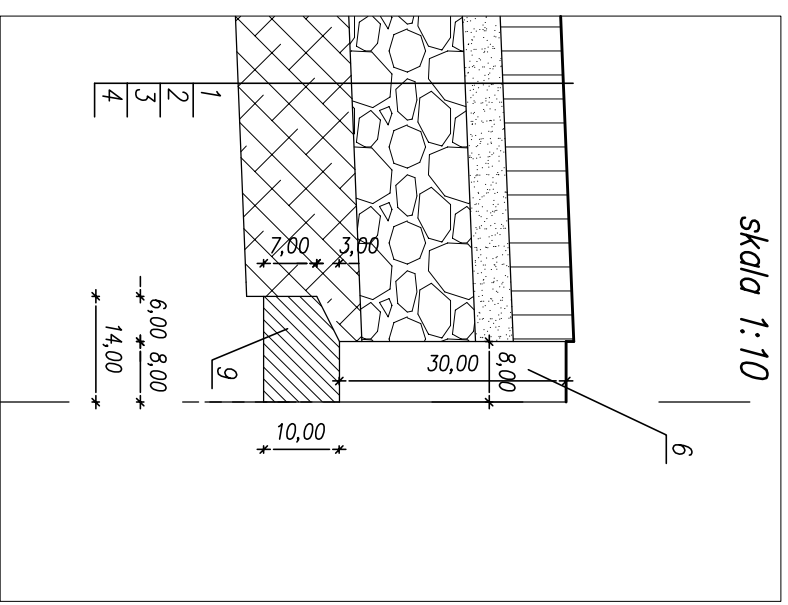


1. Kostka betonowa gr. 8cm
2. Podstypka cementowo-piaskowa 1:4 gr. 5cm
3. Podbudowa zasadnicza z mieszanki niezwiązanej C90/3 gr. 15cm wg. WT-4 2010
4. Warstwa z mieszanki związanej cementem gr. 15cm C1,5/2 ≤ 4,0MPa wg. WT-5 2010
5. Krawężnik betonowy 15x22x100 na tawie betonowej z oporem – beton ławy C12/15
6. Obrzeże betonowe 8x30x100 na tawie betonowej z oporem – beton ławy C12/15
7. Krawężnik betonowy 15x30x100 na tawie betonowej z oporem – beton ławy C12/15
8. Krawężnik betonowy 15x22/30x100 na tawie betonowej z oporem – beton ławy C12/15
9. Ława betonowa – beton C12/15

SZCZEGÓŁ "A"
 skala 1:10



SZCZEGÓŁ "B"
 skala 1:10



FIRMA USŁUGOWA
RADIUS
 ul. Jana Matejki 10
 98-300 Wieluń

Stadium: projekt budowlany	BRANŻA: Drogowo
Adres inwestycji: obręb Starokrzepice, gmina Krzepice	Objekt: Budowa drogi gminnej nr 639145 S, ul. Polnej w Starokrzepicach
Investor: Gmina Krzepice	ul. Czystochowska 13
Nazwa rysunku: ZJAZD DO DZIAŁKI	
FIJNKUJA	imię i nazwisko nr uprawnień, Izba
Projektant Br. Drogowa	mgr inż. TOMASZ STASIAK upr. do proj. bez ogr. w spec. drogowej upr. projekt. LOD/0872/P00D/08 Izba LOD/BD/8424/08
Sprawdzający Br. Drogowa	mgr inż. ADAM MORAWIAK upr. do proj. bez ogr. w spec. drogowej upr. projekt. LOD/0871/P00D/08 Izba LOD/BD/8425/08
Opracował:	mgr inż. AGNIESZKA STASIAK
Skala: 1:50/10	Data opracowania: 04.2021
	Nr rysunku: D4